

CAHIER DES CHARGES

DU MARCHE PUBLIC DE

TRAVAUX

AYANT POUR OBJET

**“MARCHÉ DE TRAVAUX - REMPLACEMENT
DES PORTES ET CHÂSSIS DANS DIVERS
BÂTIMENTS”**

**PROCÉDURE NÉGOCIÉE SANS PUBLICATION
PRÉALABLE**

Pouvoir adjudicateur

Commune de Rebecq

Auteur de projet

**Service Travaux, Antoine Berton
Rue Docteur Colson 1 à 1430 Rebecq**

Table des matières

<u>I. DISPOSITIONS ADMINISTRATIVES.....</u>	<u>4</u>
I.1 Description du marché	4
I.2 Identité de l'adjudicateur	4
I.3 Procédure de passation	4
I.4 Fixation des prix.....	5
I.5 Motifs d'exclusion et sélection qualitative.....	5
I.6 Forme et contenu des offres.....	5
I.7 Dépôt des offres.....	6
I.8 Ouverture des offres	6
I.9 Délai de validité	7
I.10 Critères d'attribution.....	7
I.11 Variantes.....	7
I.12 Options.....	7
I.13 Choix de l'offre	7
<u>II. DISPOSITIONS CONTRACTUELLES.....</u>	<u>8</u>
II.1 Fonctionnaire dirigeant	8
II.2 Sous-traitants.....	8
II.3 Assurances	9
II.4 Cautionnement.....	9
II.5 Clause de réexamen : Révisions de prix	9
II.6 Délai d'exécution	9
II.7 Délai de paiement	9
II.8 Délai de garantie.....	10
II.9 Réception provisoire	10
II.10 Réception définitive.....	11
II.11 Ressortissants d'un pays tiers en séjour illégal.....	11
II.12 Rémunération due à ses travailleurs	11
<u>III. DESCRIPTION DES EXIGENCES TECHNIQUES.....</u>	<u>13</u>
<u>ANNEXE A: FORMULAIRE D'OFFRE</u>	<u>32</u>
<u>ANNEXE B: ATTESTATION DE VISITE</u>	<u>35</u>
<u>ANNEXE C: MÉTRÉ RÉCAPITULATIF</u>	<u>36</u>

Auteur de projet

Nom : Service Travaux

Adresse : Rue Docteur Colson 1 à 1430 Rebecq

Personne de contact : Monsieur Antoine Berton

Téléphone : 067/49 33 88

Fax : 067/49 33 98

E-mail : antoine.berton@commune-rebecq.be

Réglementation en vigueur

1. Loi du 17 juin 2016 relative aux marchés publics et ses modifications ultérieures.
2. Arrêté royal du 18 avril 2017 relatif à la passation des marchés publics dans les secteurs classiques, et ses modifications ultérieures.
3. Arrêté royal du 14 janvier 2013 établissant les règles générales d'exécution des marchés publics, et ses modifications ultérieures.
4. Loi du 17 juin 2013 relative à la motivation, à l'information et aux voies de recours en matière de marchés publics, de certains marchés de travaux, de fournitures et de services et de concessions, et ses modifications ultérieures.
5. Loi du 20 mars 1991 organisant l'agrément d'entrepreneurs de travaux, arrêté par l'arrêté royal du 26 septembre 1991.
6. Loi du 4 août 1996 relative au bien-être des travailleurs lors de l'exécution de leur travail et l'arrêté royal du 25 janvier 2001 concernant les chantiers temporaires ou mobiles et ses modifications ultérieures, et le Code du bien-être au travail.
7. Règlement général pour la protection du travail (RGPT), Loi sur le bien-être et Code du bien-être au travail.
8. Loi du 11 février 2013 prévoyant des sanctions et des mesures à l'encontre des employeurs de ressortissants de pays tiers en séjour illégal.

Dérogations, précisions et commentaires

Néant

Spécificités pour les chantiers temporaires et mobiles

Article 79 de l'AR du 14/01/2013 établissant les règles générales d'exécution des marchés publics et des concessions de travaux publics

Etant donné que les travaux faisant l'objet du présent marché seront exécutés par un seul entrepreneur, le pouvoir adjudicateur n'a pas désigné de coordinateur de sécurité et de santé au stade de l'élaboration du projet ni pour la réalisation des travaux.

Sans préjudice des autres obligations prévues par la loi du 4 août 1996 relative au bien-être des travailleurs lors de l'exécution de leur travail et par l'arrêté royal du 25 janvier 2001 concernant les chantiers temporaires ou mobiles, l'adjudicataire est tenu, pendant l'exécution des travaux :

- D'informer le pouvoir adjudicateur sur les risques inhérents aux travaux et sur les mesures qu'il compte prendre pour les gérer ;
- De coopérer avec le pouvoir adjudicateur en vue de la coordination des activités sur le chantier.

Ces obligations constituent une charge d'entreprise.

XXXIV. Dispositions administratives

Cette première partie se rapporte à la réglementation relative à la passation d'un marché public jusqu'à la désignation de l'adjudicataire.

Les dispositions contenues dans cette partie se rapportent à la loi du 17 juin 2016 et à l'arrêté royal du 18 avril 2017 et leurs modifications ultérieures.

XXXIV.1 Description du marché

Objet des travaux : Marché de travaux - remplacement des portes et châssis dans divers bâtiments.

Lieu d'exécution : Commune de Rebecq, Rue Docteur Colson, 1 à 1430 Rebecq

XXXIV.2 Identité de l'adjudicateur

Commune de Rebecq
Rue Docteur Colson, 1
1430 Rebecq

XXXIV.3 Procédure de passation

Conformément à l'article 42, § 1, 1° a) (la dépense à approuver HTVA n'atteint pas le seuil de 140.000,00 €) de la loi du 17 juin 2016, le marché est passé par procédure négociée sans publication préalable.

Le pouvoir adjudicateur se réserve le droit d'attribuer le marché sur la base des offres initiales sans mener de négociations.

XXXIV.4 Fixation des prix

Le présent marché consiste en un marché à prix global.

Le marché à prix global est celui dans lequel un prix forfaitaire couvre l'ensemble des prestations du marché ou de chacun des postes.

XXXIV.5 Motifs d'exclusion et sélection qualitative

Le formulaire d'offre doit être accompagné des pièces suivantes :

Situation juridique du soumissionnaire (motifs d'exclusion)

Par le seul fait de participer à la procédure de passation du marché, le soumissionnaire atteste qu'il ne se trouve pas dans un des cas d'exclusion visés aux articles 67 à 69 de la loi du 17 juin 2016 relative aux marchés publics.

L'article 70 de la loi du 17 juin 2016 relative aux marchés publics s'applique. Pour les motifs d'exclusion visés à l'article 67 de la loi, le candidat ou soumissionnaire signale d'initiative s'il a pris les mesures correctrices visées au paragraphe 1er de l'article 70 au début de la procédure.

Capacité économique et financière du soumissionnaire (critères de sélection)

Non applicable.

Capacité technique et professionnelle du soumissionnaire (critères de sélection)

Non applicable.

Agréation des entrepreneurs requise (catégorie et classe - la classe est déterminée au moment de l'attribution du marché)

Pour ce marché, l'agréation des entrepreneurs n'est PAS requise.

XXXIV.6 Forme et contenu des offres

Le soumissionnaire établit son offre en français et complète le métré récapitulatif sur le modèle annexé au cahier des charges le cas échéant. Si le soumissionnaire établit son offre sur d'autres documents que le formulaire prévu, il supporte l'entière responsabilité de la parfaite concordance entre les documents qu'il a utilisés et le formulaire.

Tous les documents établis ou complétés par le soumissionnaire ou son mandataire sont datés et signés par celui-ci.

Lorsque l'offre est signée par un mandataire, celui-ci mentionne clairement son (ses) mandant(s). Le mandataire joint à l'offre l'acte authentique ou sous seing privé qui lui accorde ses pouvoirs ou une copie de la procuration.

Toutes ratures, surcharges et mentions complémentaires ou modificatives, tant dans l'offre que dans ses annexes, qui seraient de nature à influencer les conditions essentielles du marché, telles que les

prix, les délais, les conditions techniques, doivent également être signées par le soumissionnaire ou son mandataire.

Les prix doivent toujours être exprimés en euro.

Visite des lieux

Sous peine de nullité de son offre, le soumissionnaire est tenu d'effectuer une visite des lieux.

Le soumissionnaire joint à son offre l'attestation en annexe correctement complétée.

XXXIV.7 Dépôt des offres

L'offre est établie sur papier et est glissée sous pli définitivement scellé mentionnant le numéro du cahier des charges (ST-AB-28/22) ou l'objet du marché. Elle est envoyée par service postal ou remise par porteur.

L'offre doit être adressée à :

Commune de Rebecq
Service Travaux
Monsieur Antoine Berton
Rue Docteur Colson, 1
1430 Rebecq

Le porteur remet l'offre à Monsieur Antoine Berton personnellement ou dépose cette offre dans la boîte prévue à cette fin à l'adresse reprise ci-dessus.

La date et l'heure limites d'introduction des offres seront mentionnées dans la lettre d'invitation à présenter une offre.

Par l'introduction d'une offre, les soumissionnaires acceptent sans condition le contenu du cahier des charges et des autres documents relatifs au marché, ainsi que le respect de la procédure de passation telle que décrite dans le cahier des charges et acceptent d'être liés par ces dispositions.

Lorsqu'un soumissionnaire formule une objection à ce sujet, il doit communiquer les raisons de cette objection au pouvoir adjudicateur par écrit et par courrier recommandé au plus tard 10 jours avant la date et l'heure limites d'introduction des offres.

XXXIV.8 Ouverture des offres

Il n'y a pas d'ouverture des offres en séance publique.

XXXIV.9 Délai de validité

Le soumissionnaire reste lié par son offre pendant un délai de 120 jours de calendrier, à compter de la date limite de réception des offres.

XXXIV.10 Critères d'attribution

Le prix est l'unique critère d'attribution. Le pouvoir adjudicateur choisit l'offre économiquement la plus avantageuse, déterminée sur base du prix.

XXXIV.11 Variantes

Il est interdit de proposer des variantes libres.
Aucune variante exigée ou autorisée n'est prévue.

XXXIV.12 Options

Il est interdit de proposer des options libres.
Aucune option exigée ou autorisée n'est prévue.

XXXIV.13 Choix de l'offre

Le pouvoir adjudicateur choisit l'offre économiquement la plus avantageuse, déterminée sur base du prix.

Par la présentation de son offre, le soumissionnaire accepte toutes les clauses du Cahier des Charges et renonce à toutes les autres conditions. Si le pouvoir adjudicateur constate, lors de l'analyse des offres, que le soumissionnaire a ajouté des conditions qui rendent l'offre imprécise ou si le soumissionnaire émet des réserves quant aux conditions du Cahier des Charges, le pouvoir adjudicateur se réserve le droit de considérer l'offre comme substantiellement irrégulière.

XXXV. Dispositions contractuelles

Cette deuxième partie fixe la procédure relative à l'exécution du marché. Pour autant qu'il n'y soit pas dérogé, l'arrêté royal du 14 janvier 2013 et ses modifications ultérieures établissant les règles générales d'exécution des marchés publics est d'application.

XXXV.1 Fonctionnaire dirigeant

Le collège communal est le fonctionnaire dirigeant et le surveillant du marché conformément aux dispositions du Code de la démocratie locale et de la décentralisation.

En application des dispositions de l'article L1222-4 du Code de la démocratie locale et de la décentralisation, le collège communal est le seul organe compétent habilité à contrôler l'exécution du marché.

Le collège communal est représenté par :

Nom : Monsieur Antoine Berton

Adresse : Service Travaux, Rue Docteur Colson 1 à 1430 Rebecq

Téléphone : 067/49 33 88

Fax : 067/49 33 98

E-mail : antoine.berton@commune-rebecq.be

XXXV.2 Sous-traitants

Le soumissionnaire peut faire valoir les capacités de sous-traitants ou d'autres entités. Dans ce cas, il joint à son offre les documents utiles desquels ressort l'engagement de ces sous-traitants ou entités de mettre les moyens nécessaires à la disposition du soumissionnaire.

Si un opérateur économique souhaite recourir aux capacités d'autres entités pour sa sélection qualitative en ce qui concerne les critères relatifs aux titres d'études et professionnels ou à l'expérience professionnelle pertinente, l'opérateur économique est tenu de travailler avec ces sous-traitants désignés lors de l'exécution du marché. Le recours à d'autres sous-traitants est soumis à l'accord préalable du pouvoir adjudicateur.

L'adjudicataire transmet, au plus tard au début de l'exécution du marché, les informations suivantes à l'adjudicateur : le nom, les coordonnées et les représentants légaux de tous les sous-traitants, quelle que soit la mesure dans laquelle ils participent à la chaîne de sous-traitance et quelle que soit leur place dans cette chaîne, participant à l'exécution du marché, dans la mesure où ces informations sont connues à ce stade.

L'adjudicataire est, pendant toute la durée du marché, tenu de porter sans délai à la connaissance de l'adjudicateur de tout changement relatif à ces informations ainsi que des informations requises pour tout nouveau sous-traitant qui participera ultérieurement à ces travaux ou à la prestation de ces services.

L'adjudicataire demeure responsable envers le pouvoir adjudicateur lorsqu'il confie tout ou partie de ses engagements à des sous-traitants.

Le pouvoir adjudicateur ne lie aucun lien contractuel avec ces sous-traitants.

Ces sous-traitants ne peuvent se trouver dans un des cas d'exclusion visés à l'article 67 de la loi du 17 juin 2016, hormis le cas où l'entrepreneur, le fournisseur ou le prestataire de services concerné,

conformément à l'article 70 de la loi, démontre vis-à-vis de du pouvoir adjudicateur avoir pris les mesures suffisantes afin de prouver sa fiabilité.

Conformément à l'article 1798 du Code Civil, le sous-traitant a une action directe à l'égard du maître de l'ouvrage.

XXXV.3 Assurances

L'adjudicataire contracte les assurances couvrant sa responsabilité en matière d'accidents de travail et sa responsabilité civile vis-à-vis des tiers lors de l'exécution du marché.

A tout moment durant l'exécution du marché, dans un délai de quinze jours à compter de la réception de la demande du pouvoir adjudicateur, l'adjudicataire justifie qu'il a souscrit ces contrats d'assurances au moyen d'une attestation établissant l'étendue de la responsabilité garantie requise par les documents du marché.

XXXV.4 Cautionnement

Aucun cautionnement ne sera exigé pour ce marché.

XXXV.5 Clause de réexamen : Révisions de prix

Il n'y a pas de révision des prix pour ce marché.

XXXV.6 Délai d'exécution

Délai en jours : 20 jours ouvrables

XXXV.7 Délai de paiement

Le pouvoir adjudicateur dispose d'un délai de vérification de 30 jours de calendrier à partir de la date de réception de la déclaration de créance et de l'état détaillé des travaux réalisés.

Le paiement du montant dû à l'entrepreneur est effectué dans les 30 jours de calendrier à compter de la date de fin de la vérification mentionnée ci-dessus, pour autant que le pouvoir adjudicateur soit, en

même temps, en possession de la facture régulièrement établie ainsi que des autres documents éventuellement exigés.

Les éventuelles cessions et mises en gage de créances visées à l'article 87/1 §4 de la loi de 17 juin 2016 doivent être envoyées à :

Commune de Rebecq
Service Travaux
Monsieur Antoine Berton
Rue Docteur Colson, 1
1430 Rebecq
Tél. : 067/49 33 88
Fax : 067/49 33 98
Email : antoine.berton@commune-rebecq.be

Facturation électronique

Le pouvoir adjudicateur accepte la transmission des factures sous un format électronique (au format XML selon le standard PEPPOL bis), conformément à l'article 192/1 de la loi du 17/06/2016.

Les factures pourront être soumises directement via <https://digital.belgium.be/e-invoicing/> ou via votre outil comptable (connecté au réseau PEPPOL).

La facture électronique doit obligatoirement comporter les mentions suivantes :

- 1° les identifiants de processus et de facture ;
- 2° la période de facturation ;
- 3° les renseignements concernant le vendeur ;
- 4° les renseignements concernant l'acheteur ;
- 5° les renseignements concernant le bénéficiaire du paiement ;
- 6° les renseignements concernant le représentant fiscal du vendeur ;
- 7° la référence du contrat ;
- 8° les détails concernant la fourniture ;
- 9° les instructions relatives au paiement ;
- 10° les renseignements concernant les déductions ou frais supplémentaires ;
- 11° les renseignements concernant les postes figurant sur la facture ;
- 12° les montants totaux de la facture ;
- 13° la répartition par taux de TVA.

XXXV.8 Délai de garantie

Le délai de garantie pour ces travaux est de 12 mois calendrier.

Le délai de garantie prend cours à compter de la date de réception provisoire.

XXXV.9 Réception provisoire

Lorsque l'ouvrage est terminé à la date fixée pour son achèvement, et pour autant que les résultats des vérifications des réceptions techniques et des épreuves prescrites soient connus, il est dressé dans les 15 jours de la date précitée, selon le cas, un procès-verbal de réception provisoire ou de refus de réception.

Lorsque l'ouvrage est terminé avant ou après cette date, l'entrepreneur en donne connaissance, par envoi recommandé ou envoi électronique assurant de manière équivalente la date exacte de l'envoi, au fonctionnaire dirigeant et demande, par la même occasion, de procéder à la réception provisoire. Dans les 15 jours qui suivent le jour de la réception de la demande de l'entrepreneur, et pour autant que les

résultats des vérifications des réceptions techniques et des épreuves prescrites soient connus, il est dressé un procès-verbal de réception provisoire ou de refus de réception.

XXXV.10 Réception définitive

Dans les 15 jours de calendrier précédant le jour de l'expiration du délai de garantie, il est, selon le cas, dressé un procès-verbal de réception définitive ou de refus de réception.

XXXV.11 Ressortissants d'un pays tiers en séjour illégal

Lorsque l'adjudicataire ou sous-traitant reçoit copie de la notification visée à l'article 49/2, alinéa 4, du Code pénal social, dans laquelle il est informé qu'il occupe en Belgique un ou plusieurs ressortissants d'un pays tiers en séjour illégal, cet adjudicataire ou sous-traitant s'abstient, avec effet immédiat, de se rendre encore au lieu d'exécution du marché ou de poursuivre l'exécution du marché, et ce jusqu'à ce que l'autorité adjudicatrice donne un ordre contraire.

Il en va de même lorsque l'adjudicataire ou sous-traitant est informé :

- soit par l'adjudicataire ou par l'autorité adjudicatrice selon le cas de ce qu'ils ont reçu la notification, visée à l'article 49/2, alinéas 1er et 2, du Code pénal social, concernant cette entreprise ;
- soit via l'affichage prévu par l'article 35/12 de la loi du 12 avril 1965 relative à la protection de la rémunération des travailleurs, qu'il occupe en Belgique un ou plusieurs ressortissants d'un pays tiers en séjour illégal.

Par ailleurs, l'adjudicataire ou sous-traitant est tenu d'insérer, dans les contrats de sous-traitance qu'il conclurait éventuellement, une clause stipulant que :

- 1° le sous-traitant s'abstient de se rendre encore au lieu d'exécution du marché ou de poursuivre l'exécution du marché, lorsqu'une notification établie en exécution de l'article 49/2 du Code pénal social révèle que ce sous-traitant occupe un ressortissant d'un pays tiers en séjour illégal ;
- 2° le non-respect de l'obligation visée au point 1° est considéré comme un manquement grave dans le chef du sous-traitant, à la suite duquel l'entreprise est habilitée à résilier le contrat ;
- 3° le sous-traitant est tenu d'insérer, dans les contrats de sous-traitance, une clause analogue à celle visée aux points 1° et 2° et d'assurer que de telles clauses soient également insérées dans les contrats de sous-traitance ultérieurs.

XXXV.12 Rémunération due à ses travailleurs

Lorsque l'adjudicataire ou sous-traitant reçoit copie de la notification visée à l'article 49/1, alinéa 3, du Code pénal social, par laquelle il est informé d'un manquement grave à son obligation de payer dans les délais, à ses travailleurs, la rémunération à laquelle ceux-ci ont droit, cet adjudicataire ou sous-traitant s'abstient, avec effet immédiat, de se rendre encore au lieu d'exécution du marché ou de

poursuivre l'exécution du marché, et ce jusqu'à ce qu'il présente la preuve à l'autorité adjudicatrice que les travailleurs concernés ont reçu l'intégralité de leur rémunération.

Il en va de même lorsque l'adjudicataire ou sous-traitant est informé :

- soit par l'adjudicataire ou par l'autorité adjudicatrice selon le cas de ce qu'ils ont reçu la notification visée à l'article 49/1, alinéa 1er, du Code pénal social, concernant cette entreprise ;
- soit via l'affichage prévu par l'article 35/4 de la loi du 12 avril 1965 relative à la protection de la rémunération des travailleurs.

Par ailleurs, l'adjudicataire ou sous-traitant est tenu d'insérer, dans les contrats de sous-traitance qu'il conclurait éventuellement, une clause stipulant que :

1° le sous-traitant s'abstient de se rendre encore au lieu d'exécution du marché ou de poursuivre l'exécution du marché, lorsqu'une notification établie en exécution de l'article 49/1 du Code pénal social révèle que ce sous-traitant manque gravement à son obligation de payer dans les délais, à ses travailleurs, la rémunération à laquelle ceux-ci ont droit ;

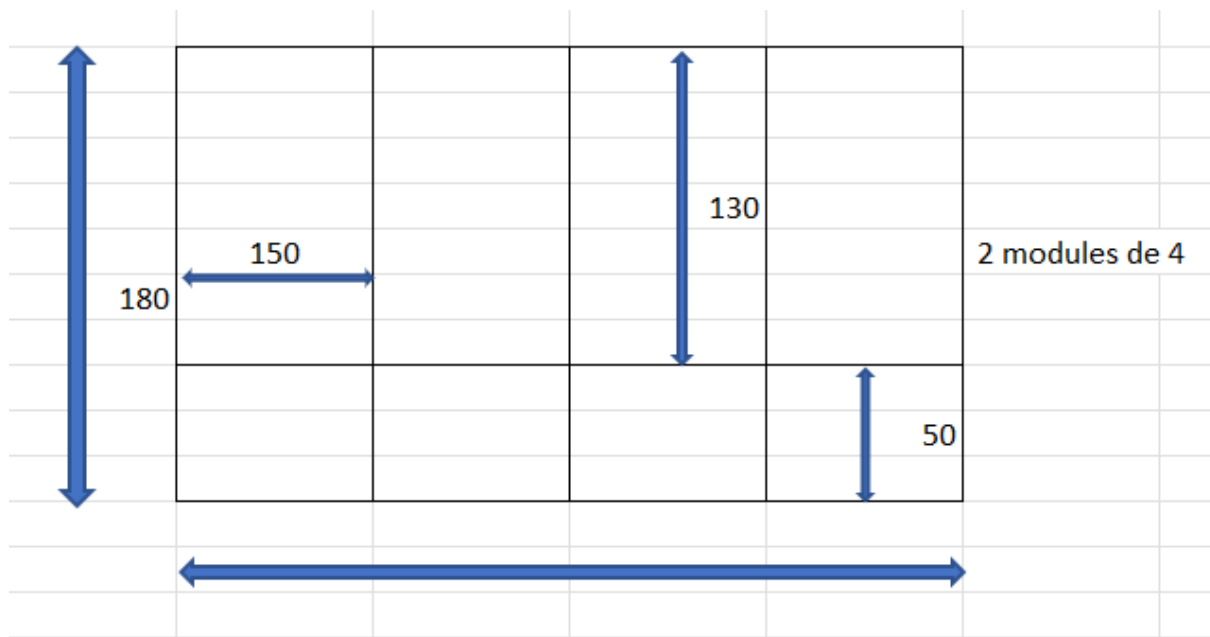
2° le non-respect de l'obligation visée au point 1° est considéré comme un manquement grave dans le chef du sous-traitant, à la suite duquel l'adjudicataire est habilité à résilier le contrat ;

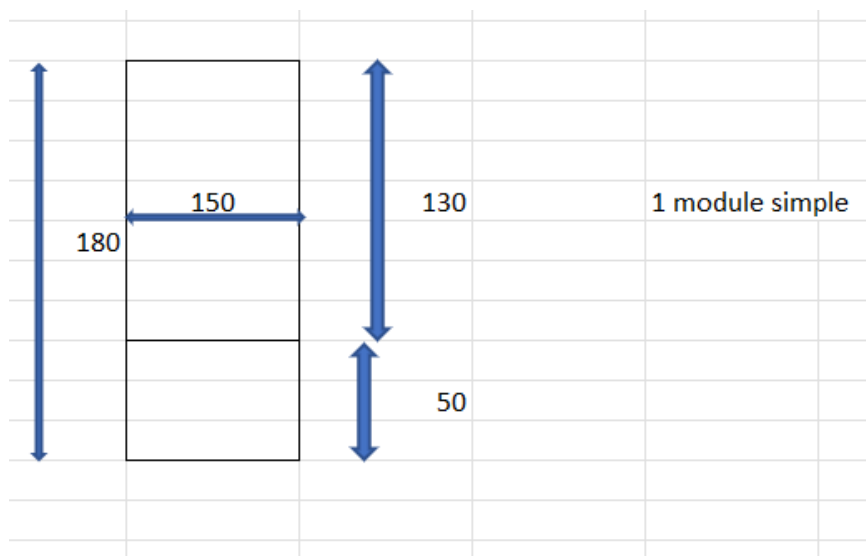
3° le sous-traitant est tenu d'insérer, dans les contrats de sous-traitance, une clause analogue à celle visée aux points 1° et 2° et d'assurer que de telles clauses soient également insérées dans les contrats de sous-traitance ultérieurs.

XXXVI. Description des exigences techniques

1. Ecole de Bierghes « réfectoire »: 7 Châssis

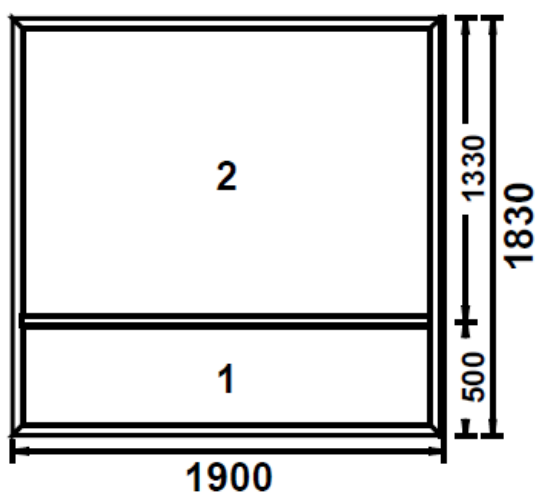
1.1 Existant :





1.2 Demandé :

- **5X Châssis Fixe avec traverse horizontale basse (1830mmx1900mm)**



Couleur des profilés : Gris 7016 extérieur / blanc intérieur (730|00)

Dormant : Dormant 68 mm 4 cotés

Traverse(s) 1: Traverse 91mm 1

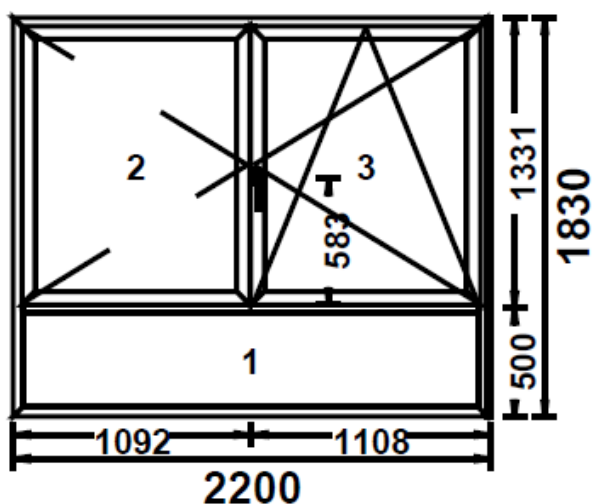
Profile Supplémentaire Droite: Couplage 22mm + renfort

Habillage Haut Ebr 250 + ch 100 blanc

Habillage Bas Tablette 300 blanc + embouts

Habillage Gauche : Ebrasement 250 + ch 100 blanc

- **2 x Châssis Double ouvrant oscillo battant droit et inférieur fixe (2200mmx1830mm)**



Couleur des profilés : Gris 7016 extérieur / blanc intérieur (730|00)

Dormant : Dormant 68 mm 4 cotés

Quincaillerie : Poignée de châssis blanche

Profile Supplémentaire Droite: Couplage 22mm + renfort

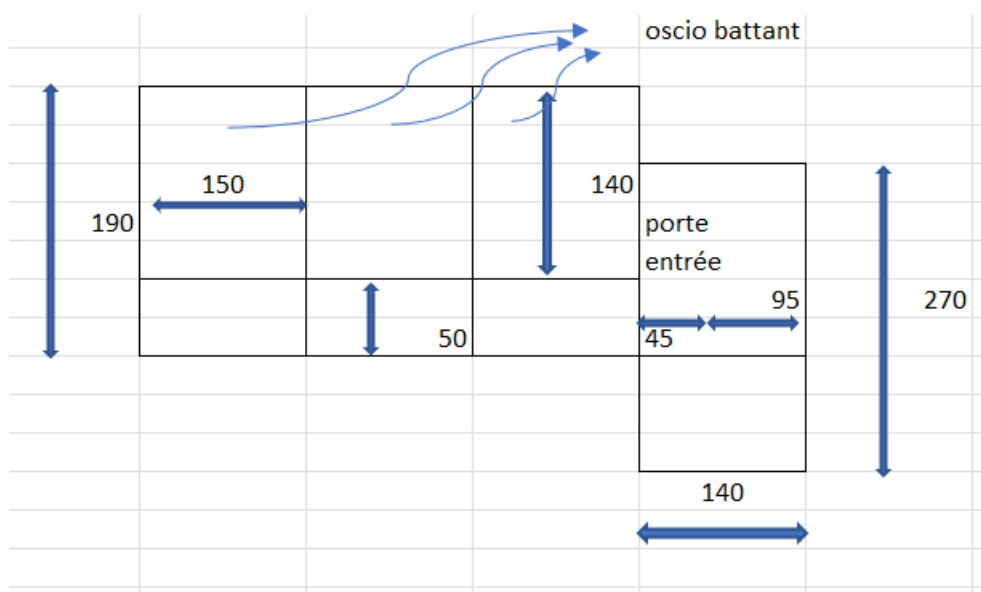
Habillage Haut : Ebrasement 250 + ch 100 blanc

Habillage Bas : Tablette 300 blanc + embouts

Habillage Gauche : Ebrasement 250 + ch 100 blanc

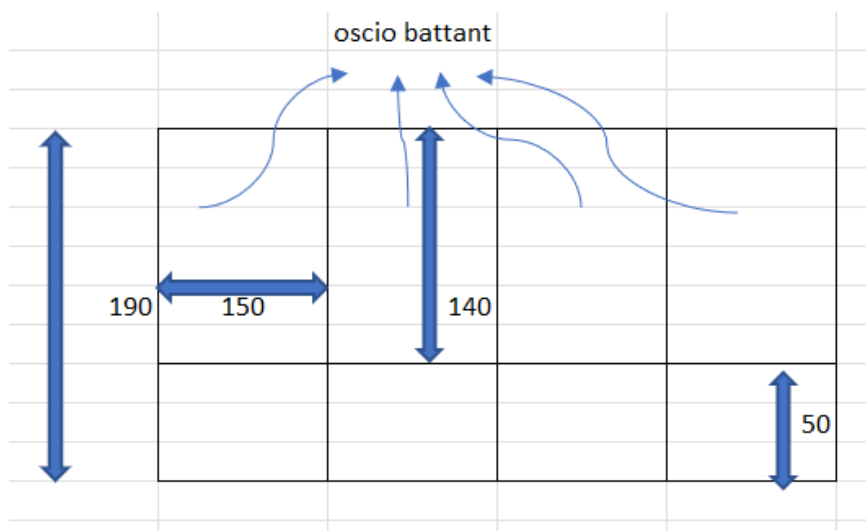
2. Ecole ruelle al tache « maternelles » : 4 châssis et 2 portes

2.1 Existant : Façade avant

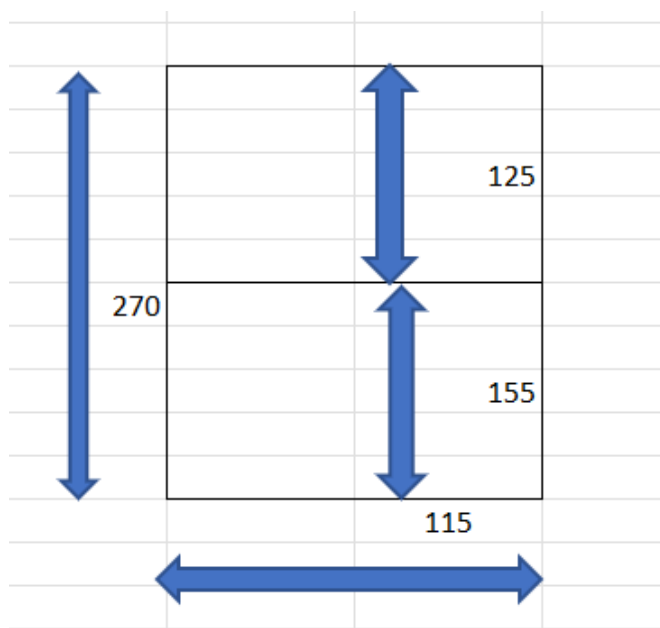


Façade arrière



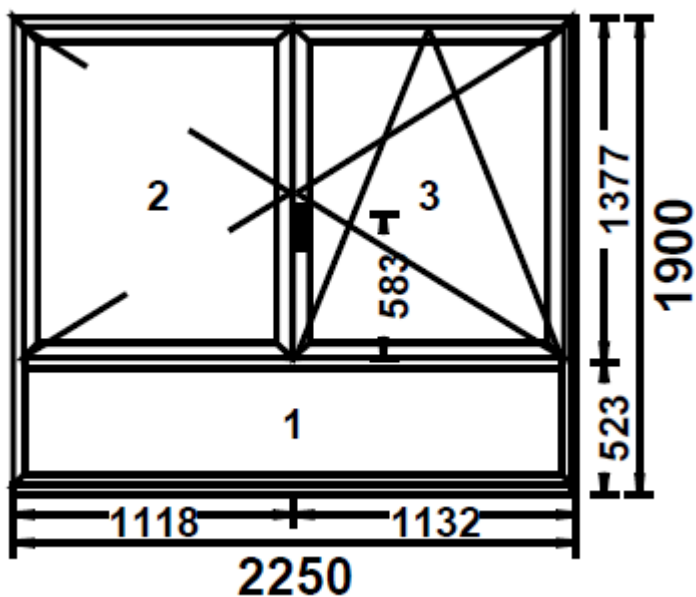
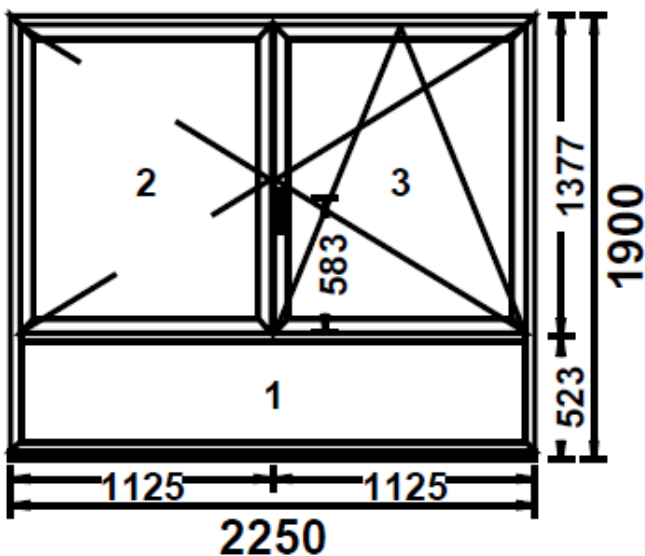


Porte arrière



2.2 Demandé :

- **4 x Châssis Double ouvrant oscillo battant droit et inférieur fixe (2250mm x 1900mm)**

2X**2X**

Couleur des profilés : Gris 7016 extérieur / blanc intérieur (730|00)

Dormant : Dormant 68 mm 4 cotés

Quincaillerie : Poignée de châssis blanche

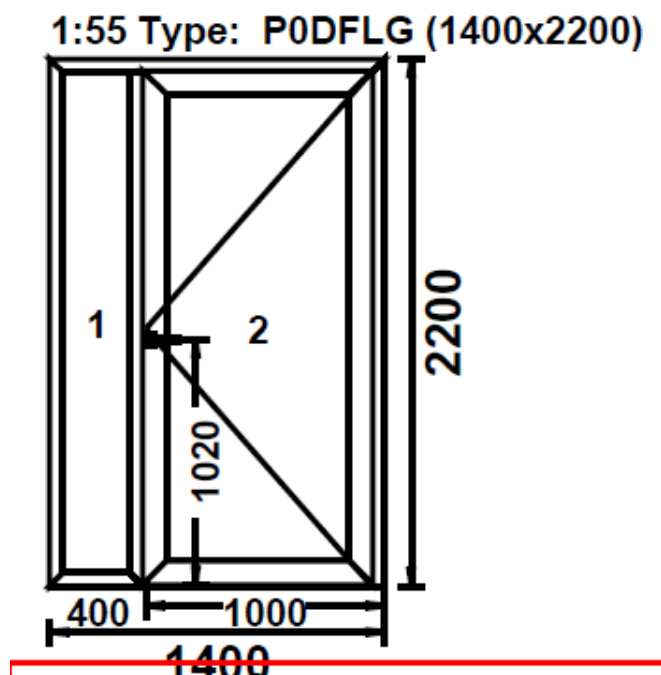
Profile Supplémentaire Droite: Couplage 22mm + renfort

Habillage Haut : Ebrasement 180 + ch 100 blanc

Habillage Bas : Tablette 300 blanc + embouts

Habillage Gauche : Ebrasement 180 + ch 100 blanc

- **1X porte pendue droite imposte latérale fixe (1400 mm x 2200 mm)**



Couleur profilés blanc 9016 (160)

Quincaillerie : 4 Charnières droites Dr.Hahn

Quincaillerie : Serrure Auto + Crochets à clef AS2750

Profile Supplémentaire. Gauche: Elargisseur de 50mm

Ailette coupe-vent

Rejet d'eau + coupe-vent

Barre Anti-panique + verrouilleur

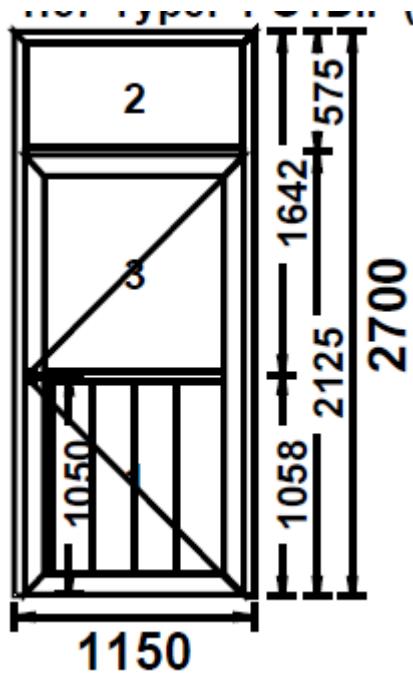
Barillet duo sécu ces 3 clefs

Double crosse blanche monobloc

Habillage Gauche Ebr 180 + ch 100 blanc

Habillage Droit Ebr 180 + ch 100 blanc

- **1X porte droite OUVERTURE imposte supérieure fixe (1150 mm x 2700 mm)**



Couleur profilés blanc 9016 (160)

Remplissage 1= Planchettes 24/200

Quincaillerie : 4 Charnières droites Dr.Hahn

Quincaillerie : Serrure Auto + Crochets à clef AS2750

Ailette coupe-vent

Rejet d'eau + coupe-vent

Barre Anti-panique + verrouilleur

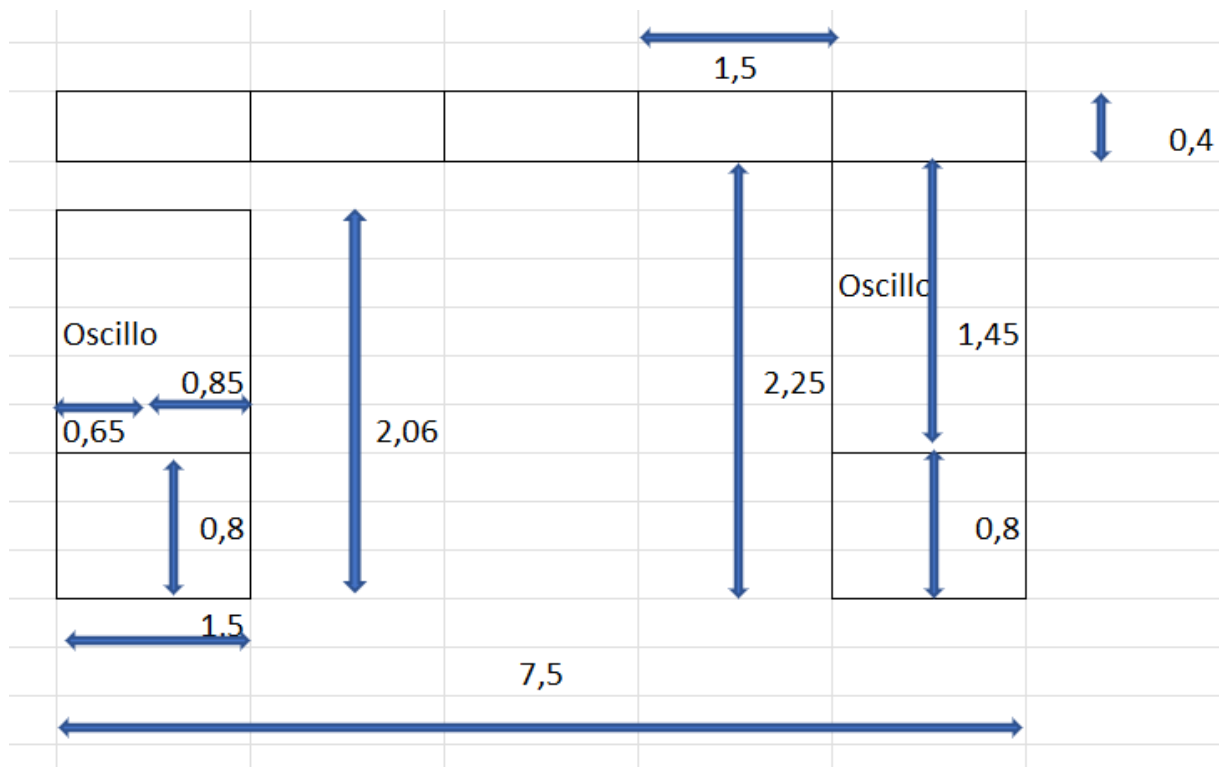
Barillet duo sécu ces 3 clefs

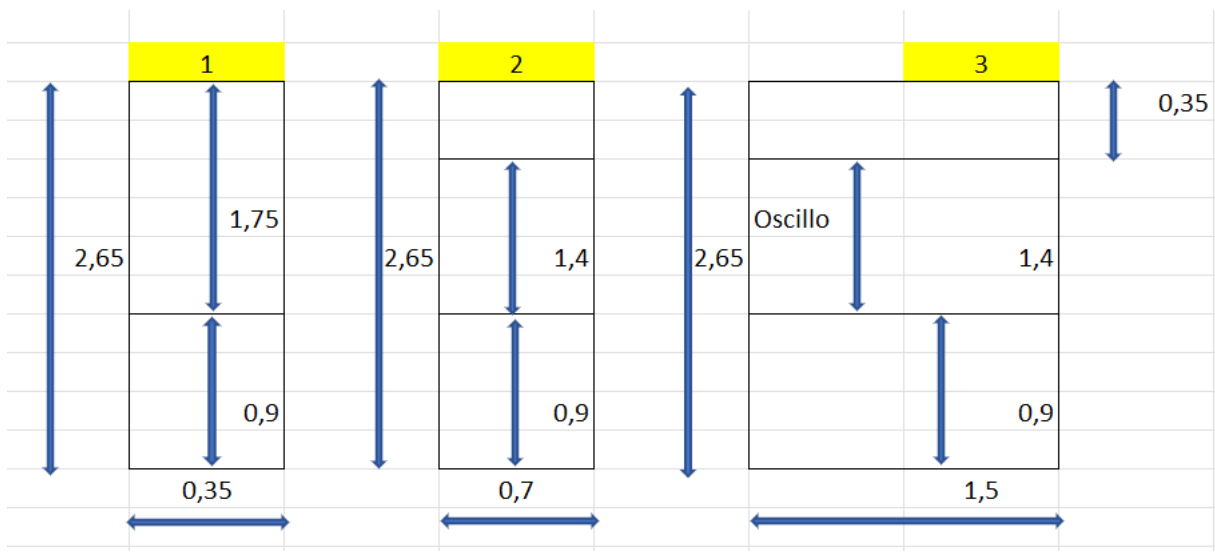
Habillage Gauche Ebr 180 + ch 100 blanc

Habillage Droit Ebr 180 + ch 100 blanc

3. Ecole du Montgras « Cyber classe » : 11 châssis

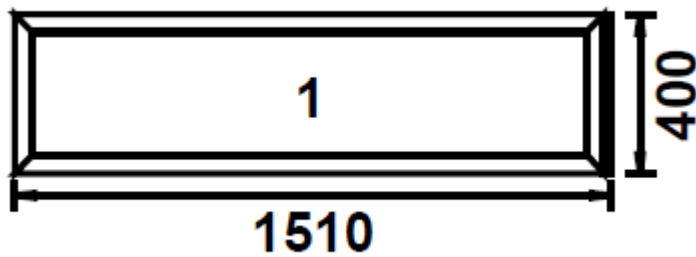
3.1 Existant :





3.2 Demandé :

- 5x châssis simple fixe (1510 mm x 400 mm)



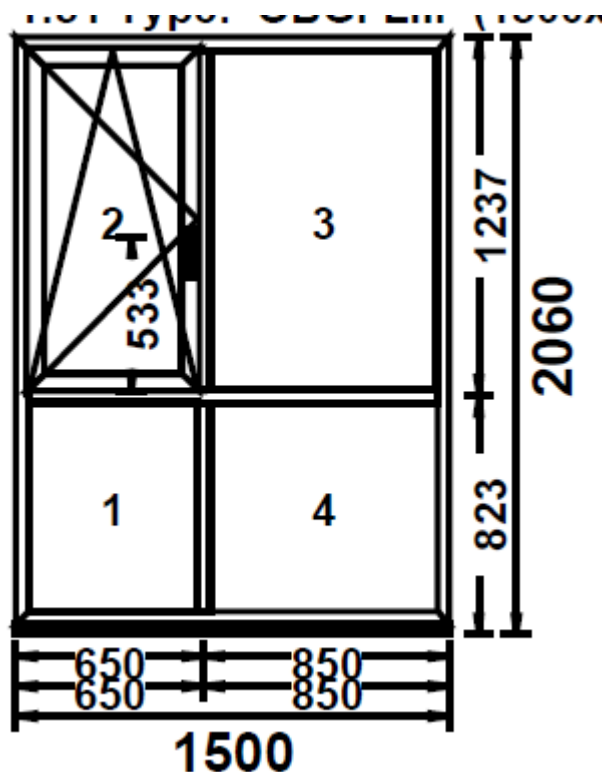
Couleur profilés blanc 9016

Dormant : Dormant 68 mm 4 cotés

Profile Supplémentaire Bas: couplage 22mm

Habillage Haut : Ebrasement 250 + ch 100 blanc

- **1 x Châssis ouvrant oscillo gauche – fixe latéral (1500mm x 2060mm)**



Couleur des profilés : Blanc 9016

Remplissage : panneau thermimax Blanc

Dormant : Dormant 68 mm 4 cotés

Quincaillerie : Poignée de châssis blanche

Profile Supplémentaire: bas seuil beige

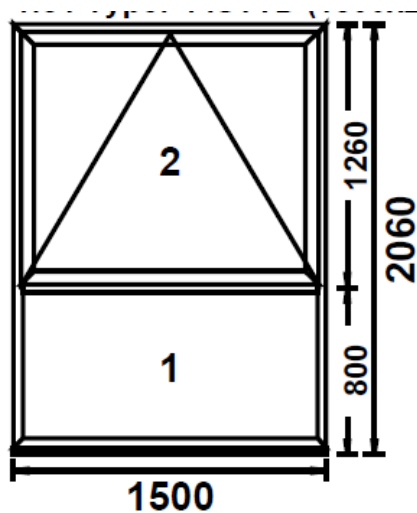
Habillage Haut : Ebrasement 250 + ch 100 blanc

Habillage Bas : Plinthe PVC blanc

Habillage Gauche : Ebrasement 180 + ch 100 blanc

Habillage Droit : Ebrasement 250 + ch 100 blanc

- **1 x Châssis fixe– imposte tombant par titan à droite (1500mm x 2060mm)**



Couleur des profilés : Blanc 9016

Remplissage : panneau thermimax Blanc

Dormant : Dormant 68 mm 4 cotés

Quincaillerie : Poignée de châssis blanche

Profile Supplémentaire: bas seuil beige

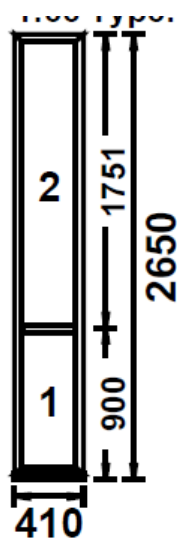
Habillage Haut : Ebrasement 250 + ch 100 blanc

Habillage Bas : Plinthe PVC blanc

Habillage Gauche : Ebrasement 180 + ch 100 blanc

Habillage Droit : Ebrasement 250 + ch 100 blanc

- **1 x Châssis fixe avec travers horizontale basse (410 mm x 2650mm)**

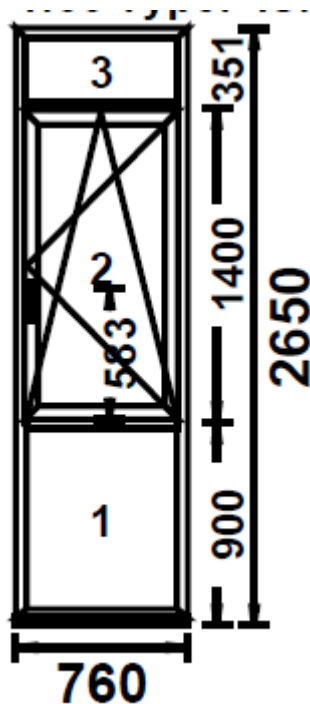


Couleur des profilés : Blanc 9016

Dormant : Dormant 68 mm 4 cotés

Profile Supplémentaire: bas seuil beige

- **1 x Châssis fixe ouvrant ascillo droit – fixe blanc (760 mm x 2650mm)**



Couleur des profilés : Blanc 9016

Remplissage : panneau thermimax Blanc

Dormant : Dormant 68 mm 4 cotés

Quincaillerie : Poignée de châssis blanche

Profile Supplémentaire: bas seuil beige 30/78

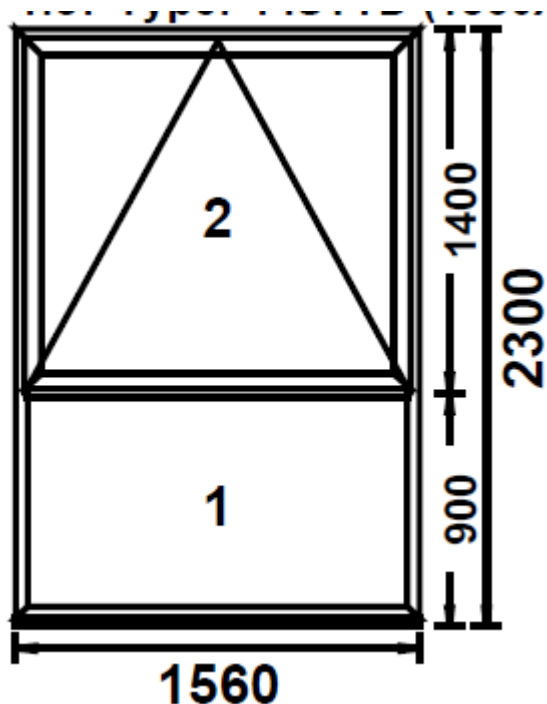
Habillage Haut : Ebrasement 250 + ch 100 blanc

Habillage Bas : Plinthe PVC blanc

Habillage Gauche : Ebrasement 180 + ch 100 blanc

Habillage Droit : Ebrasement 250 + ch 100 blanc

- **1 x Châssis fixe– imposte tombant par titan à droite (1560mm x 2300mm)**



Couleur des profilés : Blanc 9016

Remplissage : panneau thermimax Blanc

Dormant : Dormant 68 mm 4 cotés

Profile Supplémentaire: bas seuil beige 30/78

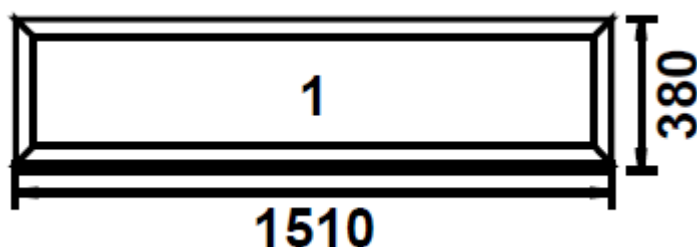
Habillage Haut : Ebrasement 250 + ch 100 blanc

Habillage Bas : Plinthe PVC blanc

Habillage Gauche : Ebrasement 180 + ch 100 blanc

Habillage Droit : Ebrasement 250 + ch 100 blanc

- **1 x Châssis fixe (1510 mm x 380mm)**



Couleur des profilés : Blanc 9016

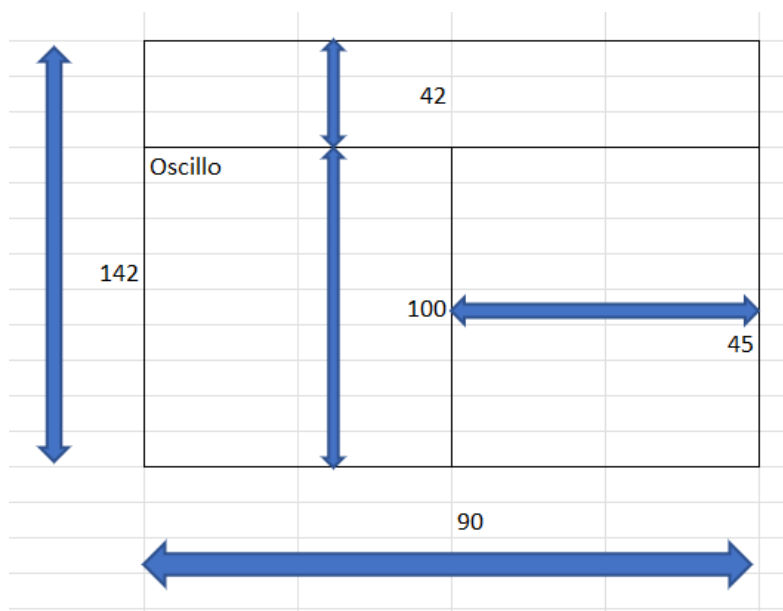
Dormant : Dormant 68 mm 4 cotés

Profile Supplémentaire: bas seuil beige

Habillage Haut : Ebrasement 250 + ch 100 blanc

4. « Grand-place,14 et cercle historique » : 2 châssis et 1 porte

4.1 Existant : Grand place 14 appartement au-dessus service technique



- **1x châssis double ouvrant oscillo-battant droit avec imposte fixe (900 mm x 1420 mm)**

Couleur profilés blanc 9016

Dormant : Dormant 42 mm 4 cotés

Quincaillerie : Poignée de châssis blanche

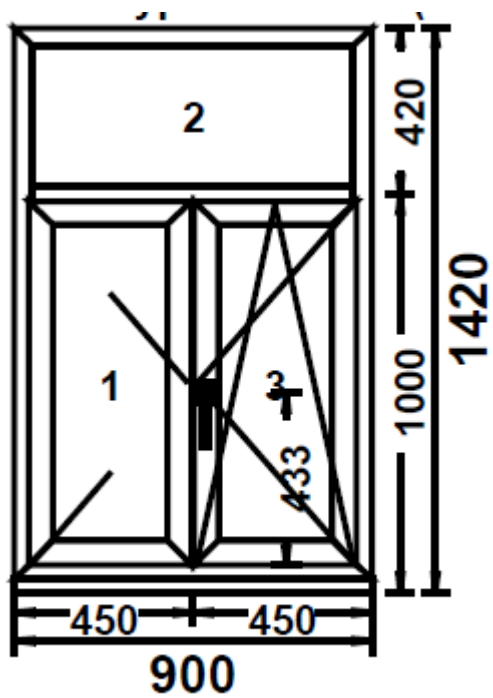
Profile Supplémentaire Bas: seuil Belge 30/78

Habillage Haut : Ebrasement 250 + ch 100 blanc

Habillage Bas Tablette 300 blanc + embouts

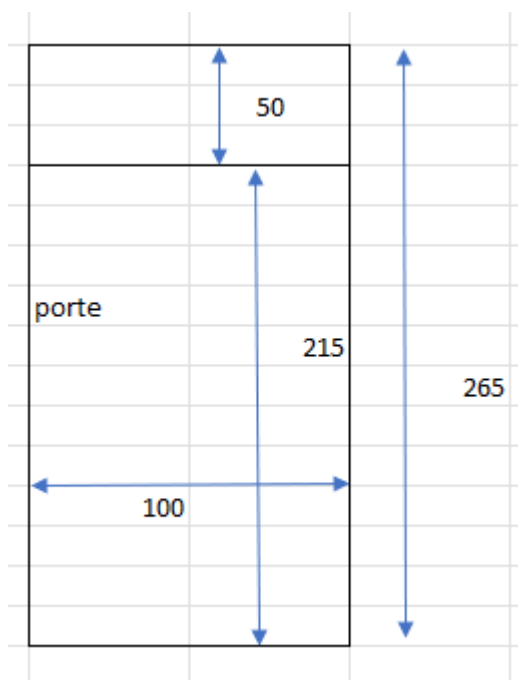
Habillage Gauche : Ebrasement 180 + ch 100 blanc

Habillage Droit : Ebrasement 180 + ch 100 blanc



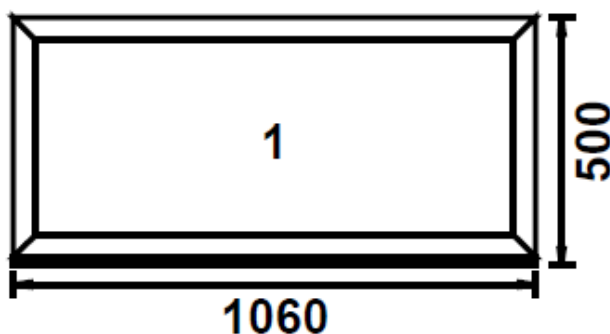
Cercle historique





4.2 Demandé

- **1x châssis fixe simple (1060 mm x 500 mm)**



Couleur profilés blanc 9016

Dormant : Dormant 68 mm 4 cotés

Profile Supplémentaire Bas: seuil Belge 30/78

Habillage Haut : Ebrasement 250 + ch 100 blanc

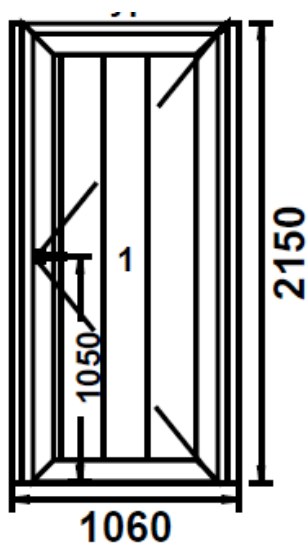
Habillage Bas Ebrasement 250 + ch 100 blanc

Habillage Gauche : Ebrasement 250 + ch 100 blanc

Habillage Droit : Ebrasement 250 + ch 100 blanc

- **2x châssis double ouvrant oscillo-battant droit avec imposte fixe (900 mm x 1420 mm)**
- Couleur profilés blanc 9016
- Dormant : Dormant 68 mm 4 cotés

- Quincaillerie : Poignée de châssis blanche
 - Profile Supplémentaire Bas: seuil Belge 30/78
 - Habillage Haut : Ebrasement 250 + ch 100 blanc
 - Habillage Bas Tablette 300 blanc + embouts
 - Habillage Gauche : Ebrasement 250 + ch 100 blanc
 - Habillage Droit : Ebrasement 250 + ch 100 blanc
-
- **1X porte droite OUVERTURE et VUE EXT (1060 mm x 2150 mm)**



Couleur profilés blanc 9016 (160)

Remplissage 1= Planchettes 24/200

Quincaillerie : 4 Charnières droites Dr.Hahn

Quincaillerie : Serrure Auto + Crochets à clef AS2750

Profile Supplémentaire. Gauche: Elargisseur de 50mm

Droite: Elargisseur de 50mm

Ailette coupe-vent

Rejet d'eau + coupe-vent

Barre Anti-panique + verrouilleur

Barillet duo sécu ces 3 clefs

Habillage Gauche Ebr 250 + ch 100 blanc

Habillage Droit Ebr 250 + ch 100 blanc

5. Caractéristiques générales :

Les soumissionnaires proposeront le système le plus adapté afin d'éviter tout risque d'arrachement des portes abandonnées ouvertes !)

Epaisseur Châssis : minimum 82 mm.

Portes composées panneau plein.

Chaque porte sera équipée d'au moins 4 charnières.

Chaque porte sera également munie de

- Rejet d'eau
- Coupe-vent
- Ailettes coupe- vent
- Barillet simple 45/50
- La crosse extérieure sera de type mono Inox

Les poignées seront blanches et adaptées à la hauteur des tablettes (difficultés d'accès pour manipulations).

6. Finitions

Les anciens châssis et portes doivent être évacués par l'entrepreneur.

Les châssis et portes devront être fixés et ajustés de niveau.

Tous les éléments devront être isolés par mousse isolante expansive.

A l'extérieur, les espaces entre l'armature du châssis/portes et la brique de façade devra être remplie à l'aide d'une silicone transparent. Les écarts de + de 2 cm devront être préalablement maçonnés.

Les finitions intérieures sont à charge de l'entrepreneur.

ANNEXE A: FORMULAIRE D'OFFRE

OFFRE DE PRIX POUR LE MARCHE AYANT POUR OBJET
"MARCHÉ DE TRAVAUX - REMPLACEMENT DES PORTES ET CHÂSSIS DANS DIVERS BÂTIMENTS"

Procédure négociée sans publication préalable

Important : ce formulaire doit être complété dans son intégralité, et signé par le soumissionnaire. Le montant total de l'offre doit être complété en chiffres ET en toutes lettres.

Personne physique

Le soussigné (nom et prénom) :

Qualité ou profession :

Nationalité :

Domicile (adresse complète) :

Téléphone :

GSM :

Fax :

E-mail :

Personne de contact :

Soit (1)**Personne morale**

La firme (dénomination, raison sociale) :

Nationalité :

ayant son siège social à (adresse complète) :

Téléphone :

GSM :

Fax :

E-mail :

Personne de contact :

représentée par le(s) soussigné(s) :

(Les mandataires joignent à leur offre l'acte authentique ou sous seing privé qui leur accorde ses

pouvoirs ou une copie de la procuration. Ils peuvent se borner à indiquer le numéro de l'annexe du Moniteur belge qui a publié l'extrait de l'acte concerné.)

Soit (1)

Groupement d'opérateurs économiques (y compris la société momentanée)

Nom et prénom ou raison sociale des soumissionnaires et forme juridique :

Qualité ou profession :

Nationalité :

Adresse ou siège social :

Téléphone :

GSM :

E-mail :

Personne de contact :

Nom et prénom ou raison sociale des soumissionnaires et forme juridique :

Qualité ou profession :

Nationalité :

Adresse ou siège social :

Téléphone :

GSM :

E-mail :

Personne de contact :

Ces données doivent être complétées pour chacun des participants au groupement.

Le groupement est représenté par l'un des participants, dont le nom est :

S'ENGAGE(NT) À EXÉCUTER LE MARCHÉ CONFORMÉMENT AUX CLAUSES ET CONDITIONS DU CAHIER DES CHARGES DU MARCHÉ PUBLIC SUSMENTIONNÉ (ST-AB-28/22) :

pour un montant de :

(en chiffres, TVA comprise)

.....

(en lettres, TVA comprise)

.....

.....

% TVA

.....

Informations générales

Numéro d'immatriculation à l'ONSS :

Numéro d'entreprise (en Belgique uniquement) :

Sous-traitants

Il sera fait appel à des sous-traitants : OUI / NON (*biffer les mentions inutiles*)

Personnel

Du personnel soumis à la législation sociale d'un autre pays membre de l'Union européenne est employé :

OUI / NON (*biffer les mentions inutiles*)

Cela concerne le pays membre de l'UE suivant :

Paiements

Les paiements seront effectués valablement par virement ou versement sur le compte (IBAN/BIC) de l'institution financière ouvert au nom de

Documents à joindre à l'offre

À cette offre, sont également joints :

- les documents datés et signés, que le cahier des charges impose de fournir ;
- les modèles, échantillons et autres informations, que le cahier des charges impose de fournir.

Fait à

Le

Le soumissionnaire,

Signature :

Nom et prénom :

Fonction :

(1) Biffer les mentions inutiles

ANNEXE B: ATTESTATION DE VISITE

Dossier : ST-AB-28/22

Objet : Marché de travaux - remplacement des portes et châssis dans divers bâtiments

Procédure : procédure négociée sans publication préalable

Je soussigné :

.....

représentant Commune de Rebecq

atteste que :

.....

représentant le soumissionnaire :

.....

.....

s'est rendu sur le lieu, le, afin d'apprécier tous les éléments qui lui permettront de présenter une offre pour le présent marché.

Signatures :

Pour le soumissionnaire,

Pour Commune de Rebecq,

Cette attestation est à compléter et à joindre à l'offre.

ANNEXE C: MÉTRÉ RÉCAPITULATIF**"MARCHÉ DE TRAVAUX - REMPLACEMENT DES PORTES ET CHÂSSIS DANS DIVERS BÂTIMENTS"**

N°	Description	Type	Unité	Q	PU en chiffres HTVA	Total HTVA	%TVA
1	Ecole de Bierghes			1			
	7 Châssis						
2	Ecole Al tache			1			
	4 châssis et 2 portes						
3	Ecole du Montgras			1			
	11 châssis						
4	Grand-Place 14 e cercle historique			1			
	2 châssis et 1 porte						
Total HTVA :							
TVA :							
Total TVAC :							

Les prix unitaires doivent être mentionnés avec 2 chiffres après la virgule. Le montant total HTVA (la quantité de produits x le prix unitaire) doit être à chaque fois arrondis à 2 chiffres après la virgule.

Vu, vérifié et complété avec les prix unitaires, les totaux partiels et le total global qui ont servi à déterminer le montant de mon offre de ce jour, pour être joint à mon formulaire d'offre.

Fait à le Fonction :

Nom et prénom : Signature :

